



HIGH
SPEED
DOORS

CATALOGO 
CATALOGUE 

Contenuti / Contents :

Ideale per / <i>Ideal for</i>	1
Azienda / <i>Company</i>	2 - 3
DynamicRoll®	4-7
DynamicRoll® ONE	8 - 9
DynamicRoll® FOOD INOX	10 - 11
DynamicRoll® FOOD PE	12 - 13
DynamicRoll® DYNASEAL	14- 15
DynamicRoll® DYNADRY	16- 17
DynamicRoll® FRIGO 1	18 - 19
DynamicRoll® FRIGO 2	20 - 21
DynamicRoll® FRIGO 1 AIR	22 - 23
DynamicRoll® FRIGO 2 AIR	24 - 25
DynamicRoll® CB 125	26 - 27
DynamicRoll® CB 230	28 - 29
DynamicRoll® MS 150	30 - 31
DynamicRoll® B-DRIVE	32 - 33
DynamicRoll® B-DRIVE SP	34 - 35
Pack®	36 - 37
Pack Crane®	38 - 39
Mega Pack®	40 - 41
Mega Pack® 200	42 - 43
BOLLARD B-PROTECT®	44 - 45
Accessori opzionali / <i>Optional accessories</i>	46
Oblò - Colori / <i>Windows - Colors</i>	47

Ideale per / *Ideal for* :



Industria
Industry



Logistica
Logistics



Logistica del freddo
Cold Storage Logistics



Ambienti sterili
Sterile environments



Agroalimentare
Agribusiness



Automotive
Automotive



Impianti RSU
MSW facilities



Trasporti
Transportation



IL GRUPPO BMP

BMP Europe, gruppo industriale presente in oltre 30 paesi nel mondo, progetta, produce e installa chiusure industriali flessibili da oltre 25 anni.

La sede principale del gruppo si trova in Italia a Villanova D'Asti (Piemonte) e si sviluppa su una superficie di 30.000 mq.

In Italia, il gruppo industriale è organizzato in filiali e unità locali a Modena, Brescia e Benevento. Sono inoltre presenti filiali in diversi paesi nel mondo tra cui Germania, Francia, Spagna, Olanda, Regno Unito, Svezia, Stati Uniti, Messico, Australia, Corea e Cina.

Grazie a una rete commerciale e distributiva capillare, BMP può vantare oltre 15.000 porte installate ogni anno.

BMP GROUP

BMP Europe, industrial group operating in over 30 countries worldwide, has been designing, manufacturing and installing flexible industrial doors for over 25 years.

Located in Italy in Villanova D'Asti (Piedmont), the group's headquarters cover an area of 30,000 square meters.

In Italy, the industrial group is organized into branches and local units in Modena, Brescia and Benevento. There are also branches in several countries around the world, particularly in Germany, France, Spain, Holland, the United Kingdom, Sweden, the United States, Mexico, Australia, Korea and China.

Thanks to a widespread sales and distribution network, BMP can boast over 15,000 doors installed every year.

CHI SIAMO

Dal 1997 ad oggi sono state installate, solo in Europa, centinaia di migliaia di porte rapide all'interno di aziende specializzate nei più svariati settori industriali.

Scegliere BMP significa affidarsi a una delle aziende di riferimento a livello mondiale nel settore delle chiusure industriali, con 15 brevetti mondiali attivi e oltre 300 punti vendita nel mondo.

Per rispondere alle specifiche esigenze delle aziende clienti, BMP progetta e crea soluzioni ad hoc, in grado di risolvere le problematiche legate ad ogni settore industriale.

ABOUT US

Since 1997, only in Europe, hundreds of thousands of high speed doors have been installed in companies operating in a wide range of industries.

Choosing BMP means relying on one of the world's leading companies in the field of industrial doors, with 15 active world patents and more than 300 stores worldwide.

To meet the specific needs of customer companies, BMP designs and creates ad hoc solutions, able to solve issues related to every industrial sector.

15
Brevetti
mondiali.
World
patent.

25
Anni di
esperienza.
Years of
experience.

300
Punti vendita
nel Mondo.
Points of sale
in the World.

15.000
Porte
installate ogni anno.
Doors
installed every year.

30.000
mq di superficie
della sede
principale.
mq Area of the
main office.

DynamicRoll®

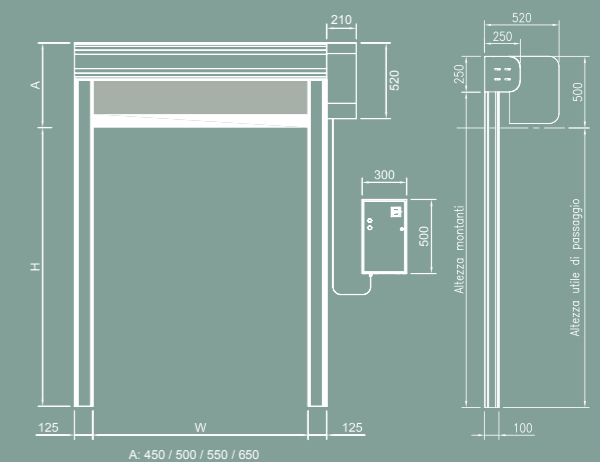
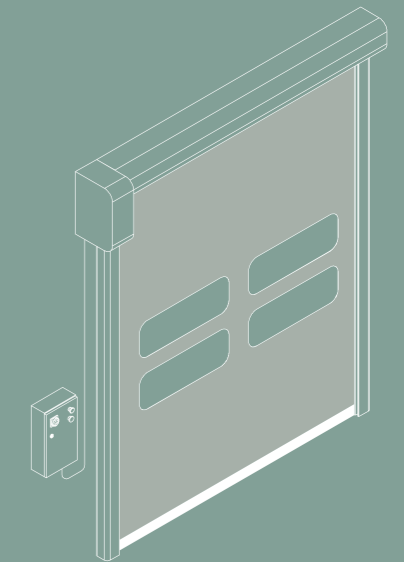


DATI TECNICI / TECHNICAL DATA

Dimensione massima Maximum dimensions	W 8.000 mm x H 8.000 mm
Velocità Speed	Velocità apertura Standard fino a 2,5 m/s Opening speed Standard up to 2,5 m/s
	Velocità apertura Optional fino a 3 m/s Opening speed Optional up to 3 m/s
Resistenza al vento Wind resistance	Fino a Classe 4 EN 12424 Up to Class 4 EN 12424

La **DynamicRoll®** è una porta avvolgibile autoriparante, progettata per diversi tipi di applicazioni sia interne che esterne, che garantisce massima sicurezza grazie al suo speciale sistema di scorrimento che permette alla porta di lasciar fuoriuscire il telo, privo di elementi metallici, in caso di urti e poterlo reinserire al termine del ciclo di lavoro.

DynamicRoll® is a self-repairing roll up door designed to reach different kinds of applications, both internal and external. Thanks to the special sliding system, that lets the curtain, without rigid elements inside it, come out from the guides, to protect itself in case of any impact during the operation of the door and allows it to reinsert after one cycle.



SETTORI DI APPLICAZIONE FIELDS OF APPLICATION

Industria | Industry

Logistica | Logistics

Automotive | Automotive

Ambienti sterili | Sterile environments

Agroalimentare | Agribusiness



DynamicRoll® ONE



DATI TECNICI / TECHNICAL DATA

Dimensione massima Maximum dimensions	W 3.000 mm x H 3.500 mm
Velocità Speed	Velocità massima apertura fino a 1,2 m/s Max opening speed up to 1,2 m/s
	Velocità chiusura 0,8 m/s regolabile Closing speed 0,8 m/s adjustable
Resistenza al vento Wind resistance	Classe 1 Class 1
Struttura carter / motore Frame / motor cover hood	Standard: Acciaio zincato Standard: Galvanized Steel
	Optional: Acciaio verniciato a polvere Acciaio INOX 441/316 Optional: Powder coated Steel Stainless Steel 441/316
Telo Curtain	Standard: Telo PVC +/- 900 gr/m ² Standard: PVC curtain +/- 900 gr/m ²
	Optional: Coibentato Traslucido 30% FDA (bianco) Antistatico Optional: Insulated Translucent 30% FDA (white) Antistatic

La **DynamicRoll® ONE** è una porta ad avvolgimento rapido autoriparante, dotata del sistema a cerniera della famiglia DynamicRoll®. Con la sua tecnologia semplice e affidabile è la proposta ideale per quelle applicazioni dove sono richieste sicurezza ed affidabilità.

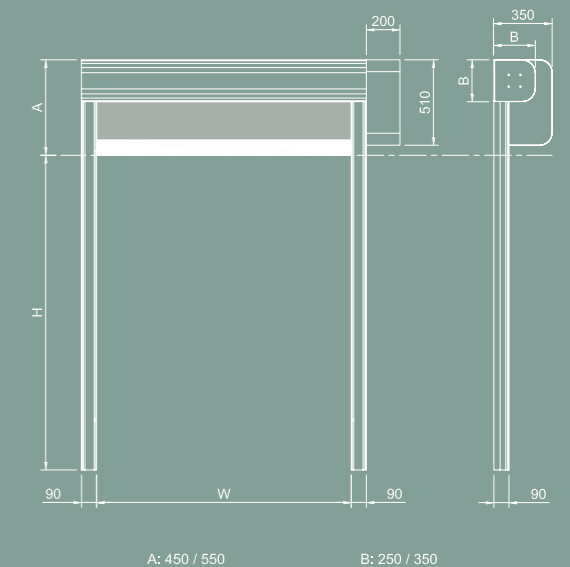
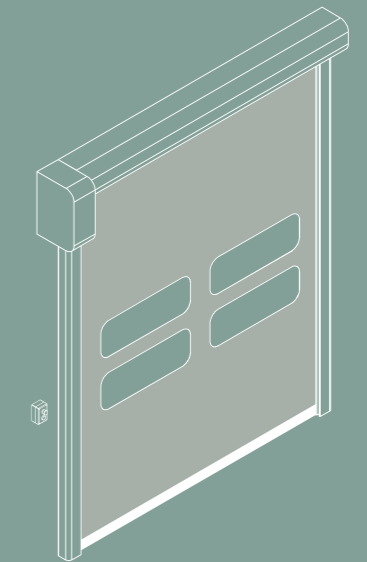
Il quadro integrato al motore evita l'applicazione delle costose e inestetiche tubazioni elettriche oltre al quadro di comando stesso che, posto normalmente all'esterno, risulta esteticamente poco gradito.

Il telo privo di elementi metallici orizzontali è una garanzia di sicurezza per lavoratori e mezzi, e in caso di urti accidentali fuoriesce dalle guide riallineandosi al ciclo successivo.

DynamicRoll® ONE is a self-repairing rapid roll-up door, equipped with the hinge system of the DynamicRoll® family. With its simple and reliable technology it is the ideal proposal for those applications where safety and reliability are required.

The panel integrated to the motor avoids the application of expensive and unsightly electrical piping in addition to the control panel itself, which is normally placed outside and is aesthetically unpleasant.

The curtain without horizontal metal elements is a guarantee of safety for workers and vehicles, and in case of accidental impacts it comes out of the guides and realigns itself to the next cycle.



SETTORI DI APPLICAZIONE FIELDS OF APPLICATION

Industria | *Industry*

Logistica | *Logistics*

Automotive | *Automotive*

DynamicRoll® FOOD INOX



Carter inclinato di 15°
15° Motor cover hood

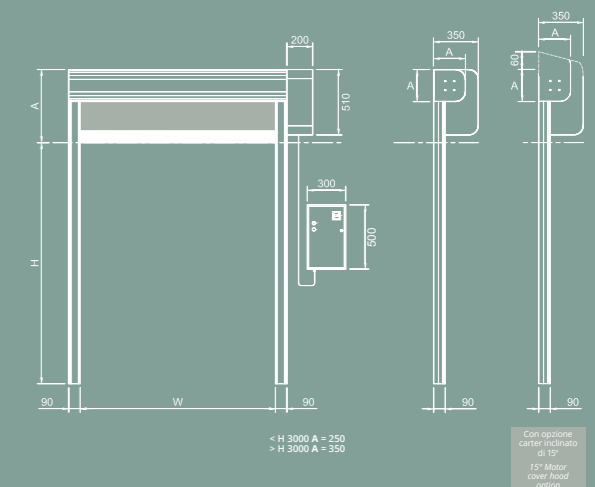
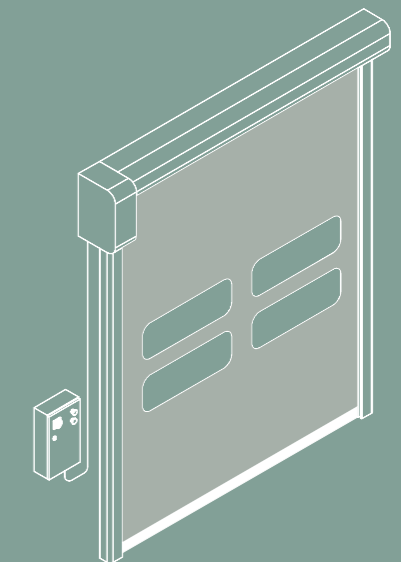


DATI TECNICI / TECHNICAL DATA

Dimensione massima Maximum dimensions	W 6.500 mm x H 6.500 mm
Velocità Speed	Velocità apertura fino a 2,5 m/s Opening speed up to 2,5 m/s
Resistenza al vento Wind resistance	3.000 x 3.000 Classe 3 5.000 x 5.000 Classe 2 3.000 x 3.000 Class 3 5.000 x 5.000 Class 2
Struttura carter / motore Frame / motor cover hood	Standard: Acciaio INOX 441 Standard: Stainless Steel 441 Optional: Acciaio INOX 316/304 Optional: Stainless Steel 316/304
Telo Curtain	Standard: Telo PVC +/- 900 gr/m ² Standard: PVC curtain +/- 900 gr/m ² Optional: Traslucido 30% FDA (bianco) Antistatico Optional: Translucent 30% FDA (white) Antistatic

La **DynamicRoll® FOOD INOX** è una porta ad avvolgimento rapido autoriparante appositamente concepita per il settore alimentare. La versione Food Inox 15°, studiata per garantire il rispetto delle norme igieniche del settore, evita l'accumulo di liquidi, polveri e impurità. Inoltre la porta è lavabile in ogni sua parte, per garantire il massimo dell'igiene.

DynamicRoll® FOOD INOX is a self-repairing roll up door specially designed for the food industry. The Food Inox 15° version is designed to ensure compliance with the industry hygiene standards and avoids the accumulation of liquids, dust and impurities. In addition, the door is washable in all its parts, to ensure maximum hygiene.



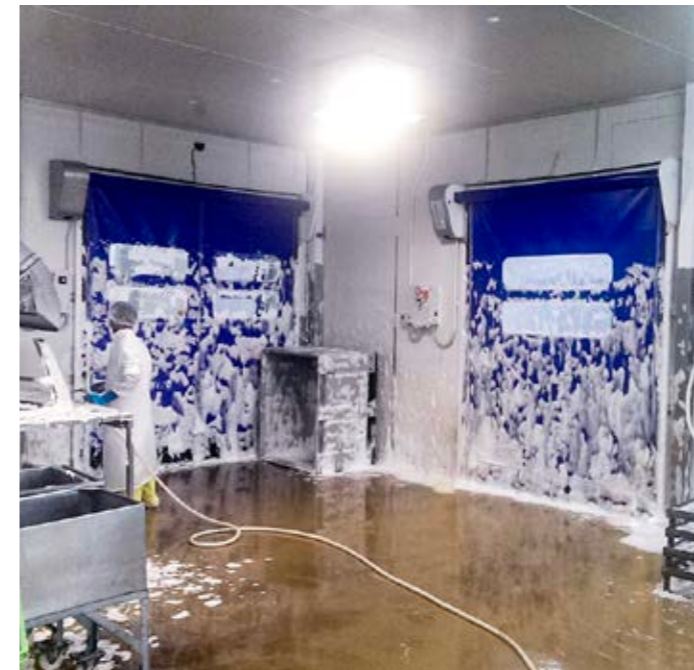
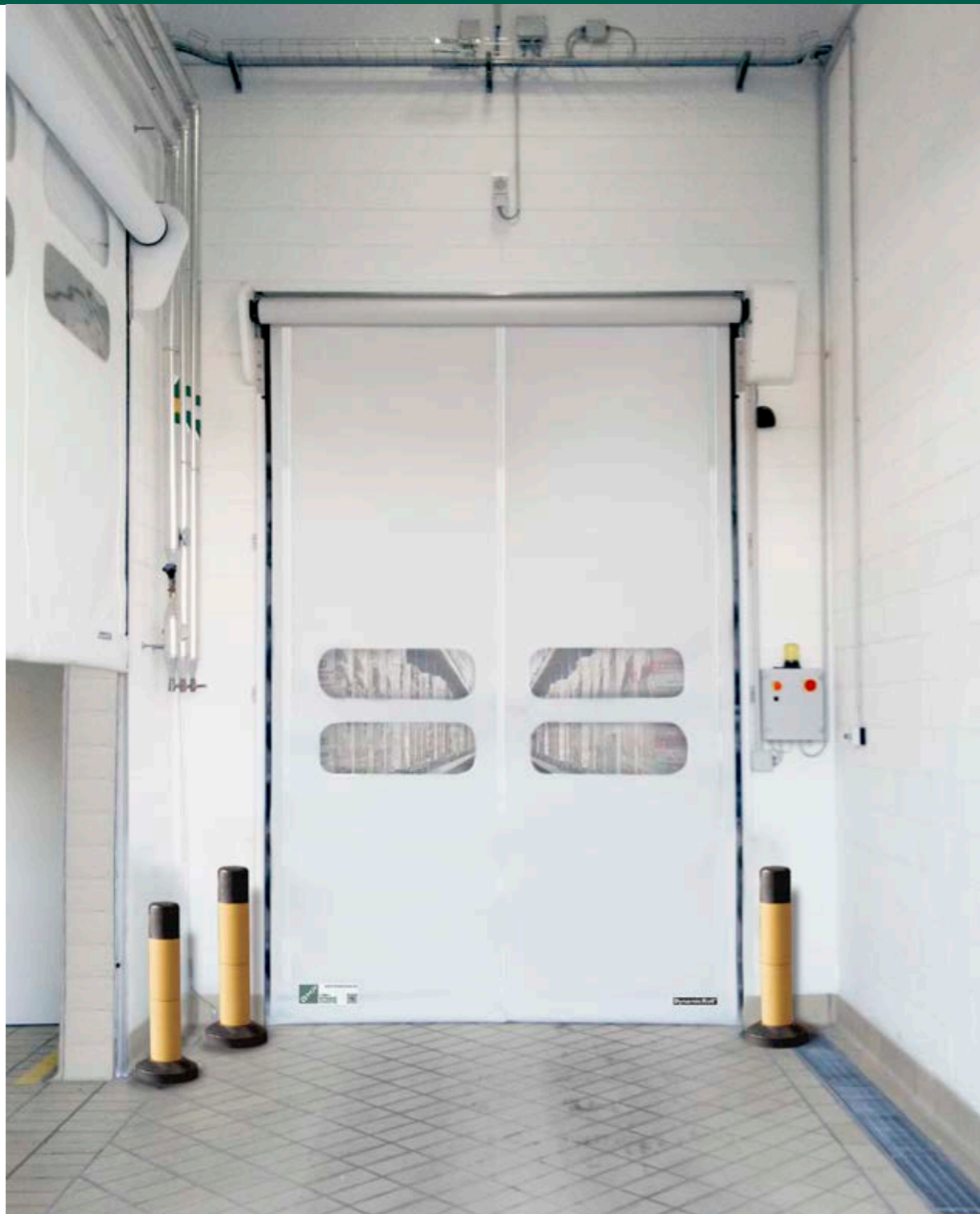
SETTORI DI APPLICAZIONE FIELDS OF APPLICATION

Industria | Industry

Logistica | Logistics

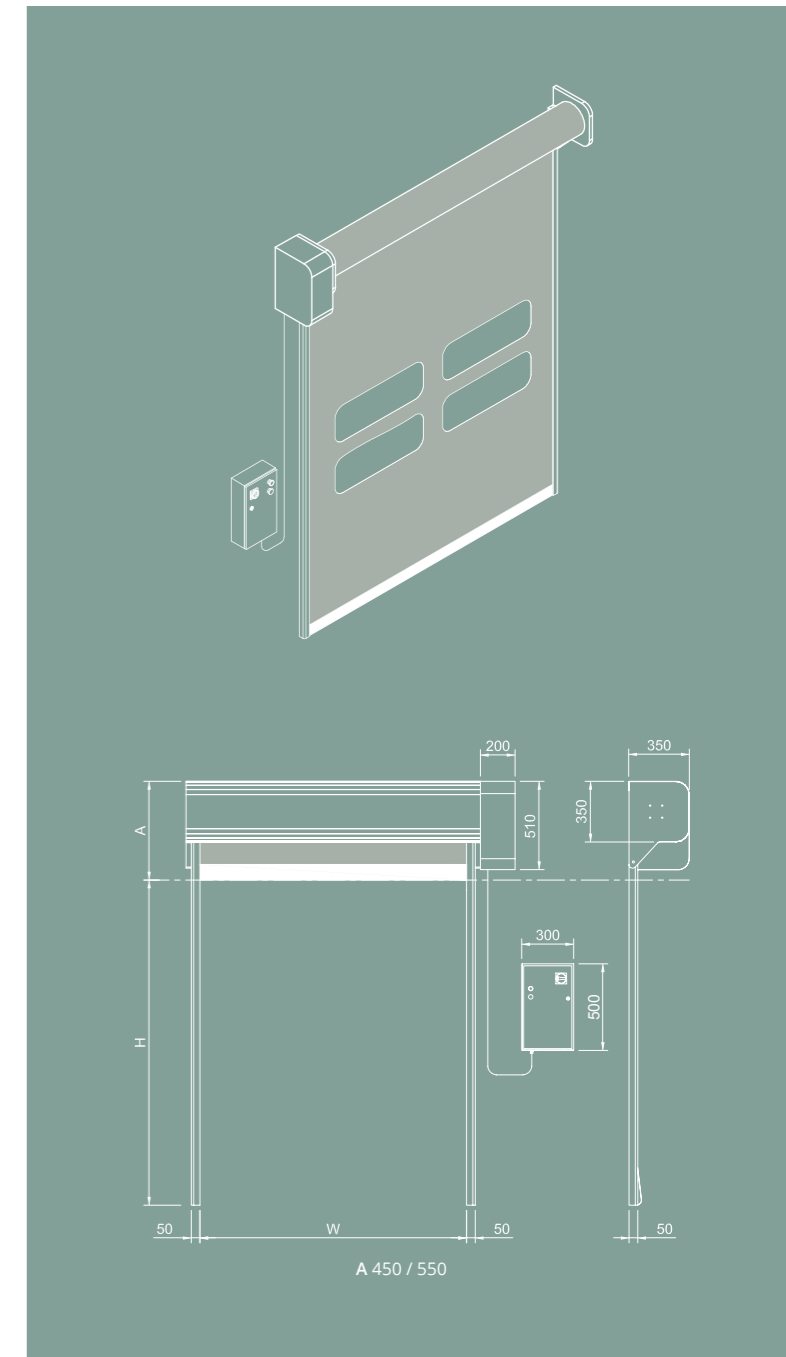
Agroalimentare | Agribusiness

DynamicRoll® FOOD PE



DATI TECNICI / TECHNICAL DATA

Dimensione massima Maximum dimensions	W 4.500 mm x H 3.800 mm
Velocità Speed	Velocità massima apertura fino a 2 m/s Max opening speed up to 2 m/s
	Velocità chiusura 0,6 m/s regolabile Closing speed 0,6 m/s adjustable
Struttura carter / motore Frame / motor cover hood	Standard: Acciaio INOX Standard: Stainless Steel
Telo Curtain	Standard: Telo PVC 1.300 gr/m ² 6W/m ² K Standard: PVC curtain 1.300 gr/m ² 6W/m ² K
	Optional: Traslucido 30% FDA (bianco) Antistatico Optional: Translucent 30% FDA (white) Antistatic



SETTORI DI APPLICAZIONE FIELDS OF APPLICATION

Agroalimentare | Agribusiness

La **DynamicRoll® FOOD PE** è una porta ad avvolgimento rapido concepita per l'utilizzo in ambienti dove l'igiene è il principale problema.

La sua struttura in polietilene è progettata per essere sanificata in tutte le sue parti, senza dover rimuovere né smontare profili o carterature con conseguenti problemi di riassetto con viti o elementi esterni.

I montanti sono ricavati da una sezione monolitica di polietilene dove scorrono le cerniere applicate al telo che in caso di urto, escono dalla sede senza causare danni alla porta, ripristinandosi al ciclo successivo.

DynamicRoll® FOOD PE is a self-repairing roll up door studied for environments, where hygiene is the most important issue. Its Polyethylene frame is designed to be sanitized in all its parts, without removal or disassembly of any profiles or covers with related problems in assembling again all screws and external elements.

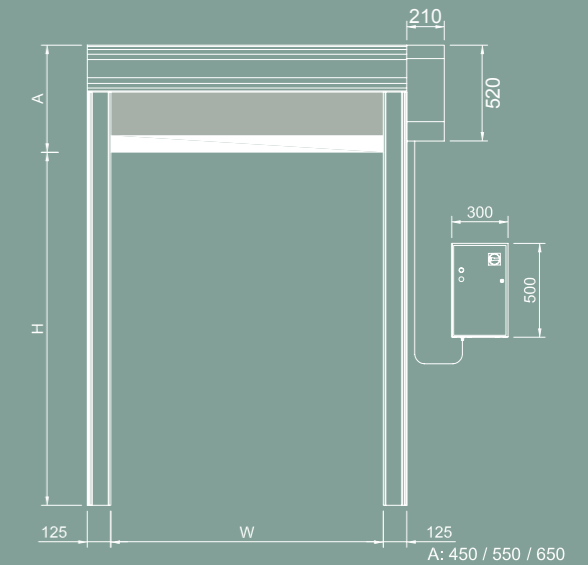
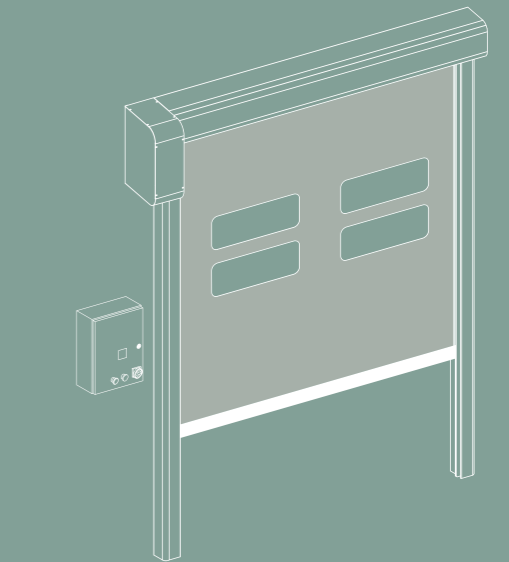
Columns come out from a Polyethylene monolithic section, where the zippers on the curtain run inside. The specifically designed zip guide system allows the curtain to exit the guides in the event of impact and reinsert in one cycle.

DynamicRoll® DYNASEAL



DATI TECNICI / TECHNICAL DATA

Dimensione massima Maximum dimensions	W 6.000 mm x H 6.000 mm
Velocità Speed	Velocità apertura fino a 2,5 m/s Opening speed up to 2,5 m/s
Resistenza al vento Wind resistance	Classe 5 - EN 12426:2001 Class 5 - EN 12426:2001



SETTORI DI APPLICAZIONE FIELDS OF APPLICATION

Agroalimentare | Agribusiness

La **Dynaseal** è un portone autoriparante ideato e progettato per gli ambienti per la maturazione della frutta e per i locali per l'affumicatura della carne per il suo sistema di sigillatura. Grazie alla sua speciale struttura compatta e allo speciale sistema di scorrimento ha una bassissima permeabilità dell'aria, rendendola adatta ad ambienti a pressione controllata. La porta Dynaseal garantisce una resistenza al vento fino alla classe 5.

Dynaseal is a self-repairing door conceived and designed for environments for fruit ripening and for premises for smoking meat thanks to its sealing system. Thanks to its special compact frame and the sliding system, this door has a low permeability to be suited for controlled environments. The Dynaseal door guarantees wind resistance up to class 5.

DYNADRY



Carter inclinato di 15°
15° Motor cover hood

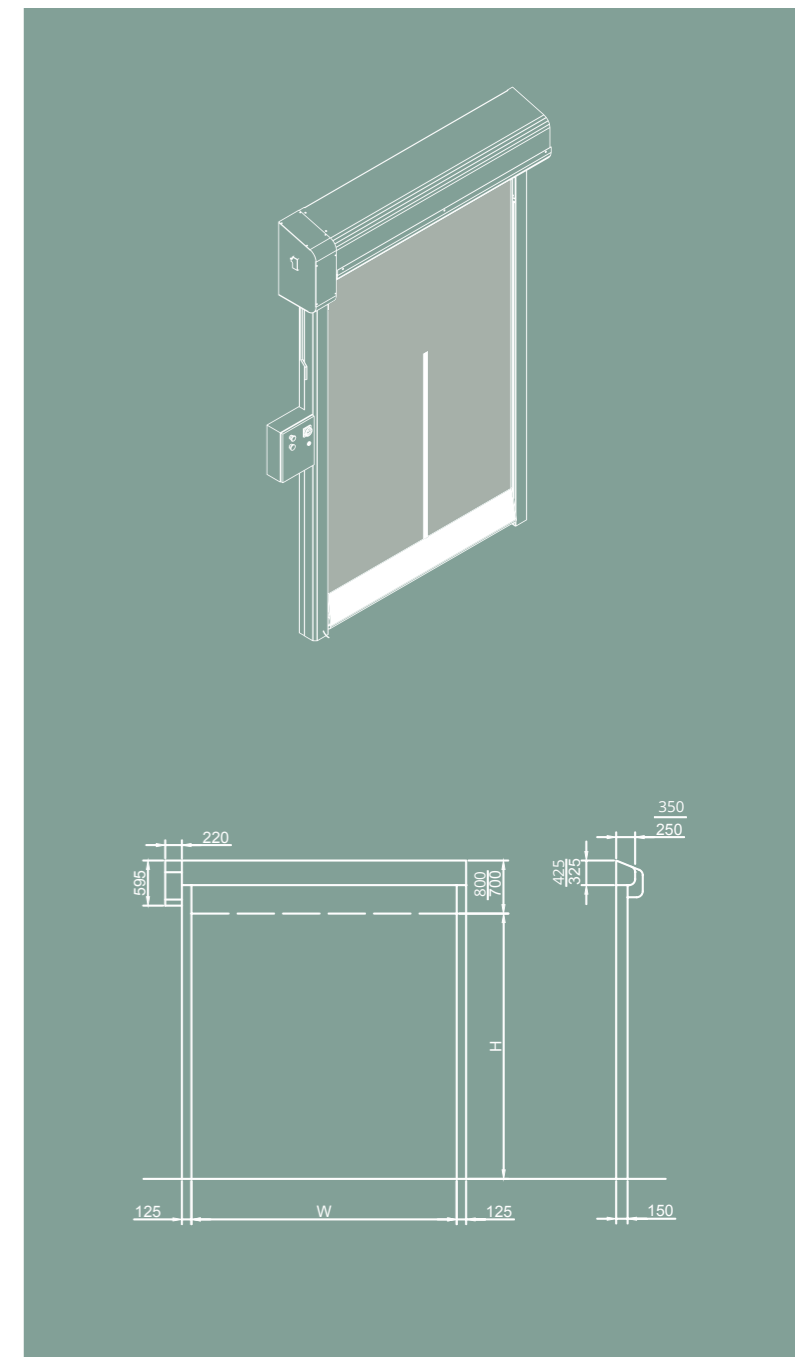
Sistema anti gocciolamento
Anti dripping

DATI TECNICI / TECHNICAL DATA

Dimensione massima Maximum dimensions	W 6.500 mm x H 6.500 mm
Velocità Speed	Velocità apertura fino a 2,5 m/s Opening speed up to 2,5 m/s
Resistenza al vento Wind resistance	3.000 x 3.000 Classe 3 5.000 x 5.000 Classe 2 3.000 x 3.000 Class 3 5.000 x 5.000 Class 2
Struttura carter / motore Frame / motor cover hood	Standard: acciaio zincato Acciaio INOX 441/304 Standard: galvanized steel Stainless Steel 441/304
Telo Curtain	Standard: Telo PVC +/- 900 gr/m ² Standard: PVC curtain +/- 900 gr/m ² Optional: FDA (bianco) Antistatico Traslucido 30% Optional: FDA (white) Antistatic Translucent 30%

La **DYNAMICROLL® DynaDry** è caratterizzata da una struttura in acciaio inossidabile ed è disegnata per evitare cadute di condensa e acqua nel vano passaggio quando la porta è aperta. La porta, con il suo sistema innovativo, protegge la merce che transita sotto il passaggio ed è stata concepita per essere facilmente lavabile in tutte le sue parti rispettando i criteri di igiene richiesti dal settore.

DYNAMICROLL® DynaDry features a stainless steel construction and is designed to prevent condensation and water from falling into the passageway when the door is open. The door, with its innovative system, protects the goods passing underneath the passageway and is designed to be easily washable in all its parts, respecting the hygiene criteria required by the sector.



SETTORI DI APPLICAZIONE FIELDS OF APPLICATION

Industria | Industry

Logistica | Logistics

Automotive | Automotive

Agroalimentare | Agribusiness

DynamicRoll® FRIGO 1

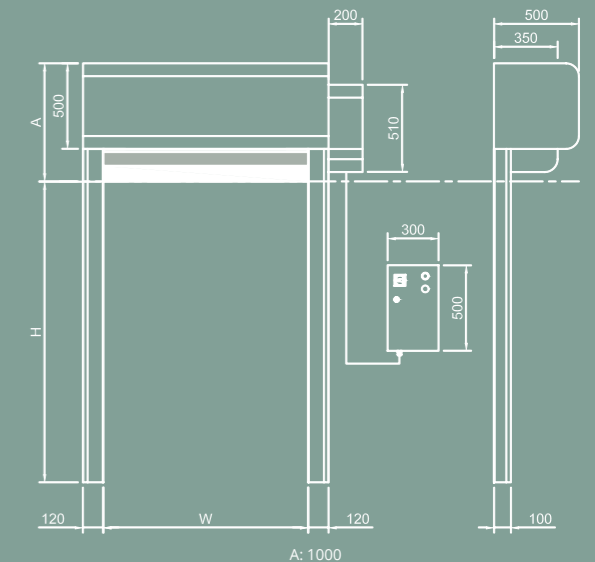
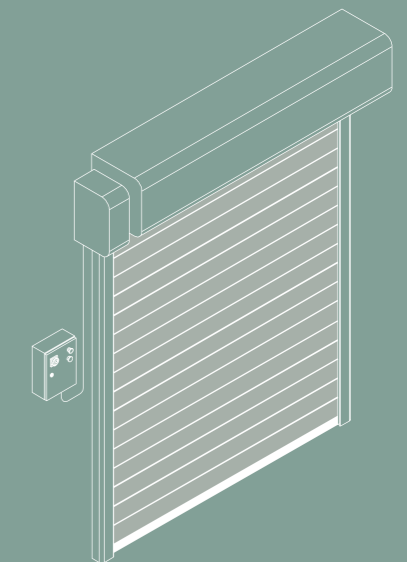


DATI TECNICI / TECHNICAL DATA

Dimensione massima Maximum dimensions	W 4.000 mm x H 4.500 mm
Velocità Speed	Velocità massima apertura fino a 1 m/s Max opening speed up to 1 m/s
	Velocità chiusura 0,6 m/s regolabile Closing speed 0,6 m/s adjustable
Resistenza al vento Wind resistance	Classe 2 Class 2
Struttura carter / motore Frame / motor cover hood	Standard: Acciaio Zincato Standard: Galvanized Steel
	Optional: Acciaio verniciato a polvere Acciaio INOX 316/441 Optional: Powder coated Steel Stainless Steel 316/441
Telo Curtain	Standard: Doppio Telo PVC +/- 900 gr/m ² , saldato con imbottitura in polietilene espanso 18 mm Standard: Double curtains welded with expanded polyethylene insulating 18 mm thick
	Optional: FDA (bianco) Antistatico Optional: FDA (white) Antistatic

La **DynamicRoll® FRIGO 1** è una porta ad avvolgimento rapido autoriparante, dotata di un manto sandwich composto da telo pvc / polietilene espanso / telo pvc. Le doghe isolanti, a differenza dello standard commerciale, sono applicate in modo da non creare ponti termici creando una continuità di isolamento costante sull'intera superficie evitando così la formazione di ghiaccio tra una sezione e l'altra. Lo spessore totale è di circa 18mm. La struttura perimetrale può essere dotata di cavi riscaldanti opportunamente posizionati negli scorrimenti e nelle giunzioni evitando così formazioni di condensa o ghiaccio indesiderati. Queste caratteristiche la rendono particolarmente idonea alle esigenze del settore della refrigerazione e a separare ambienti con differenza di temperature elevate con umidità controllata o inferiore al 30%.

DynamicRoll® FRIGO 1 is a self-repairing roll up door with a special layered curtain composed of PVC/ polyethylene expanded/ PVC curtain. The insulating segments on the curtain prevent icing creating a thermal cut with a continuous insulation on curtain. Thickness off curtain is of about 18mm. The frame structure can be equipped with heating cables placed in the sliding system and in connections to prevent condensation and icing of curtain. These features make door ideal for refrigeration field to divide environments with different temperatures with humidity less then 30%.



SETTORI DI APPLICAZIONE FIELDS OF APPLICATION

Logistica del freddo | Cold Storage Logistics

DynamicRoll® FRIGO 2



DATI TECNICI / TECHNICAL DATA

Dimensione massima Maximum dimensions	W 6.000 mm x H 7.000 mm
Velocità Speed	Velocità massima apertura fino a 1,8 m/s Max opening speed up to 1,8 m/s
	Velocità chiusura 0,8 m/s regolabile Closing speed 0,8 m/s adjustable
Resistenza al vento Wind resistance	Classe 2 Class 2
Struttura carter / motore Frame / motor cover hood	Standard: Acciaio Zincato Acciaio verniciato a polvere Standard: Galvanized Steel Powder coated Steel
	Optional: Acciaio INOX 304/316 Optional: Stainless Steel 304 /316
Telo Curtain	Standard: Telo in PVC +/- 900 gr/m ² Standard: PVC curtain +/- 900 gr / m ²
Kit Riscaldamento Heating kit	A: Riscaldamento parti elettriche e meccaniche, cavo riscaldante 30W/ml A: Heater on electrical components and mechanical, heating cable 30W per linear meter
	B: Riscaldamento intercapedine con soffiante aria calda 2,35 kW max B: Heater in air space with warm air blower 2,35 kW max

La **DynamicRoll® FRIGO 2** è una porta auto-riparabile avvolgibile composta da 2 teli flessibili, divisi da 200mm e che in posizione chiusa creano una barriera d'aria isolata.

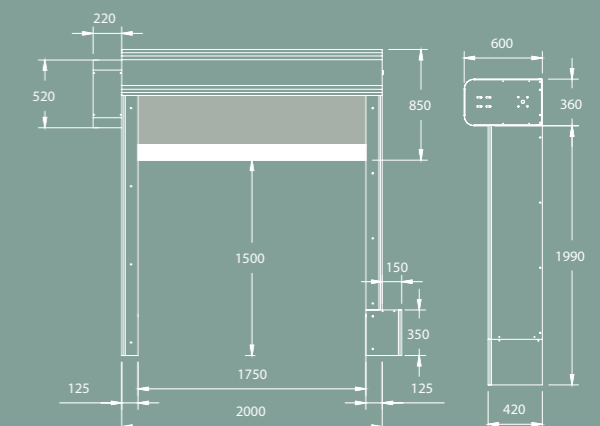
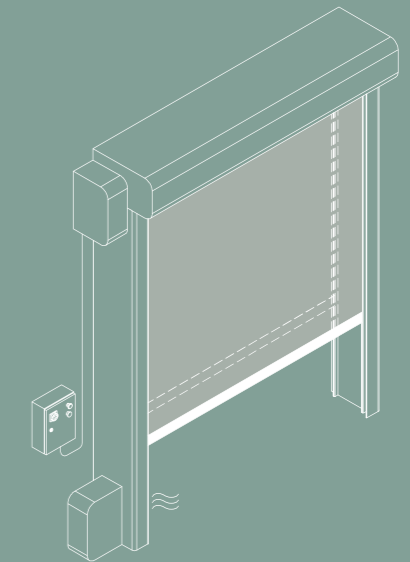
Questa tecnologia rende la porta ideale per soddisfare le esigenze del settore della refrigerazione, dove è spesso necessario separare ambienti con temperatura positiva e negativa, evitando la condensa e la formazione di ghiaccio, situazione pericolosa per i lavoratori e per il corretto funzionamento della porta stessa.

DynamicRoll® FRIGO 2 può essere installata sia in temperatura positiva che negativa ed è una garanzia di sicurezza per lavoratori e mezzi, grazie al sistema di guide zip appositamente studiato che permette al telo di uscire dalle guide in caso di urto e reinserirsi in un unico ciclo.

The **DynamicRoll® FRIGO 2** is a self-repairing roll up door made up of 2 flexible curtains, divided by 200mm and when in closed position create an insulated air barrier.

This technology makes the door ideal to meet the refrigeration field needs, where it's often needed to separate environments with positive temperature and negative one, avoiding the condensation and icing, situation dangerous for workers and for proper operation of door itself.

DynamicRoll® FRIGO 2 can be installed both in positive and negative temperature and it's a guaranteed of safety for workers and means, due to the specifically designed zip guide system that allows the curtain to exit the guides in the event of impact and reinsert in one cycle.



SETTORI DI APPLICAZIONE FIELDS OF APPLICATION

Logistica del freddo | Cold Storage Logistics

DynamicRoll® FRIGO 1 AIR

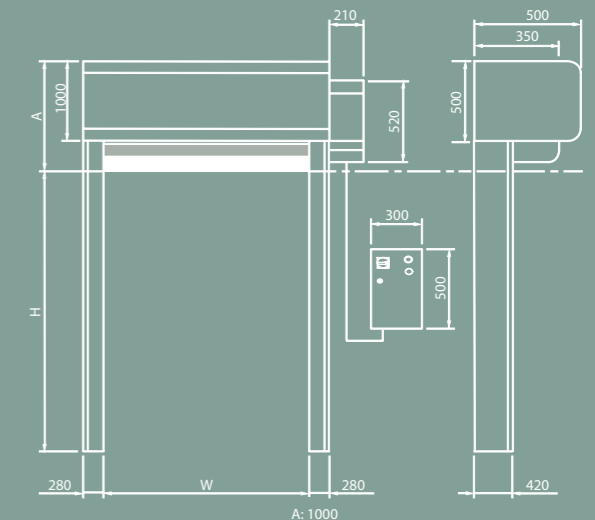
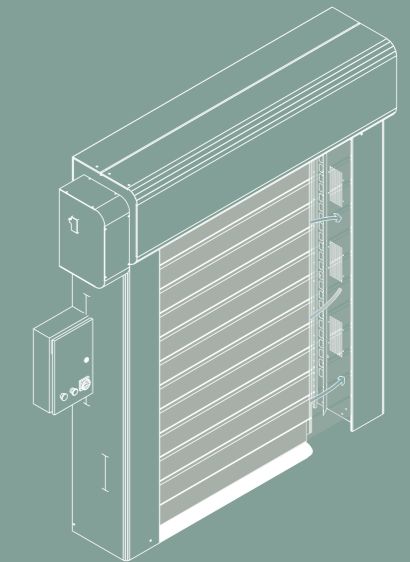


DATI TECNICI / TECHNICAL DATA

Dimensione massima Maximum dimensions	W 4.500 mm x H 8.000 mm
Velocità Speed	Velocità apertura fino a 1 m/s Opening speed up to 1 m/s Velocità chiusura 0,8 m/s regolabile Closing speed 0,8 m/s adjustable
Resistenza al vento Wind resistance	3.000 x 3.000 Classe 4 4.500 x 5.000 Classe 3 3.000 x 3.000 Class 4 4.500 x 5.000 Class 3
Struttura carter / motore Frame / motor cover hood	Standard: Acciaio Zincato Standard: Galvanized Steel Optional: Acciaio INOX 316/441 Acciaio verniciato a polvere Optional: Stainless Steel 316/441 Powder coated Steel
Telo Curtain	Standard: Telo PVC 1.300 gr/m ² , 6 W/m ² K Standard: PVC curtain 1.300 gr/m ² , 6 W/m ² K Optional: Coibentato Traslucido 30% FDA (bianco) Antistatico Optional: Insulated Translucent 30% FDA (white) Antistatic

La **DynamicRoll® FRIGO 1 AIR** è una porta ad avvolgimento rapido autoriparante, dotata di un manto triplo strato composto da polietilene espanso racchiuso tra due teli in PVC. Le doghe isolanti, a differenza dello standard commerciale, sono applicate in modo da non creare ponti termici permettendo una continuità di isolamento costante sull'intera superficie evitando così la formazione di ghiaccio tra una sezione e l'altra. Lo spessore totale è di circa 18mm. La struttura perimetrale può essere dotata di cavi riscaldanti opportunamente posizionati negli scorrimenti e nelle giunzioni evitando così formazioni di condensa o ghiaccio indesiderati. Queste caratteristiche la rendono particolarmente idonea alle esigenze del settore della refrigerazione e a separare ambienti con differenza di temperature elevate con umidità controllata o inferiore al 30%.

DynamicRoll® FRIGO 1 AIR is a self-repairing roll up door with a special layered curtain composed by PVC/ polyethylene expanded/ PVC curtain. The insulating segments on curtain avoid the icing creating a thermal cut with a continuous insulation on curtain. Thickness off curtain is of about 18mm. The frame structure can be equipped with heating cables placed in the sliding system and in connections to avoid condensation and icing of curtain. These features make door ideal for refrigeration field to divide environments with different temperatures with humidity less then 30%.



SETTORI DI APPLICAZIONE FIELDS OF APPLICATION

Logistica del freddo | Cold Storage Logistics

DynamicRoll® FRIGO 2 AIR

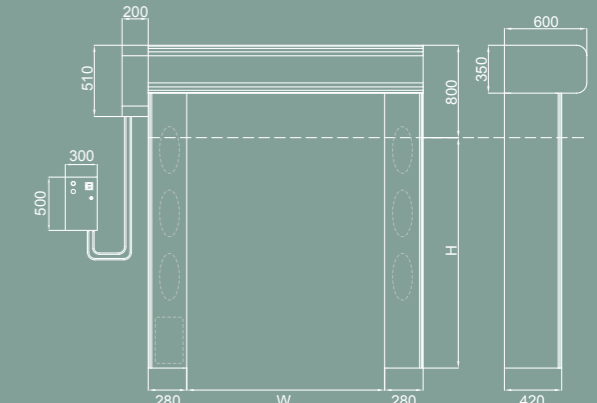
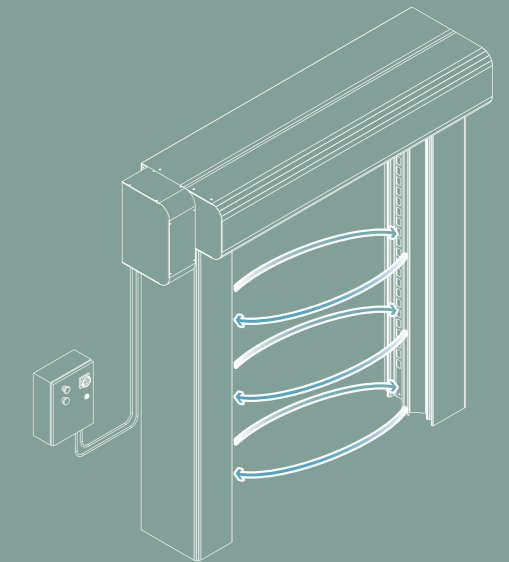


DATI TECNICI / TECHNICAL DATA

Dimensione massima Maximum dimensions	W 4.500 mm x H 8.000 mm
Velocità Speed	Velocità massima apertura fino a 1,8 m/s Max opening speed up to 1,8 m/s
	Velocità chiusura 0,8 m/s regolabile Closing speed 0,8 m/s adjustable
Resistenza al vento Wind resistance	Classe 2 Class 2
Struttura carter / motore Frame / motor cover hood	Standard: Acciaio Zincato Acciaio verniciato a polvere Standard: Galvanized Steel Powder coated Steel
	Optional: Acciaio INOX 304/316 Optional: Stainless Steel 304 /316
Telo Curtain	Standard: Telo PVC +/- 900 gr/m ² Standard: PVC curtain +/- 900 gr/m ²

La **DynamicRoll® FRIGO 2 AIR**, è una porta ad avvolgimento rapido autoriparante, dotata di due manti separati tra loro di 200 mm privi di elementi metallici che in posizione di chiusura creano una camera d'aria isolata. Questa tecnologia la rende adatta alle esigenze della refrigerazione dove molto frequentemente devono essere separati ambienti tra temperature positive e negative evitando la formazione di condensa o ghiaccio, condizione molto pericolosa per gli operatori e per la funzionalità della porta stessa. La **DynamicRoll® FRIGO 2 AIR** può essere installata sia in temperatura positiva che negativa ed è una garanzia di sicurezza durante le operazioni per lavoratori e mezzi, grazie al suo telo privo di elementi metallici orizzontali e allo speciale sistema di scorrimento permette alla porta in caso di urti di lasciar fuoriuscire i teli e farli reinserire dopo un ciclo di lavoro.

DynamicRoll® FRIGO 2 AIR is a self-repairing roll up door equipped with 2 parallel curtains that create an insulated barrier while in the closed position. This technology makes the door ideal to reach the refrigeration field needs, where it's often needed to separate environments with positive temperature and negative one, avoiding the condensation and icing, situation dangerous for workers and for proper operation of door itself. **DynamicRoll® FRIGO 2 AIR** can be installed both in positive and negative temperature and it's a guaranteed of safety for workers and means, due to the specifically designed zip guide system that allows the curtain to exit the guides in the event of impact and reinsert in one cycle.



SETTORI DI APPLICAZIONE FIELDS OF APPLICATION

Logistica del freddo | Cold Storage Logistics

DynamicRoll® CB 125

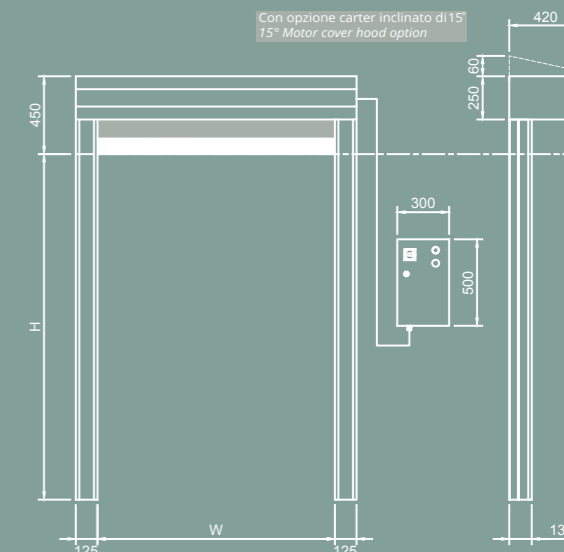
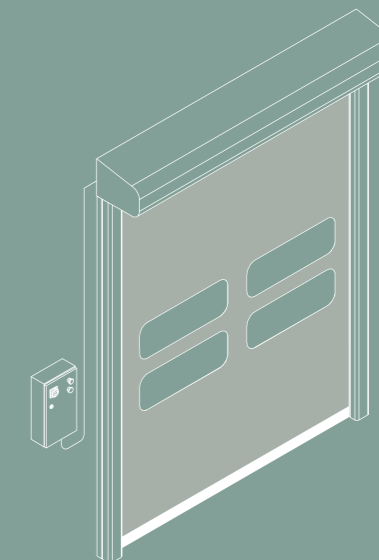


DATI TECNICI / TECHNICAL DATA

Dimensione massima Maximum dimensions	W 4.000 mm x H 4.000 mm
Velocità Speed	Velocità apertura: Fino a 2,5 m/s Opening speed: Up to 2,5 m/s
	Velocità chiusura 0,8 m/s regolabile Closing speed 0,8 m/s adjustable
Struttura carter / motore Frame / motor cover hood	Standard: Acciaio Zincato Standard: Galvanized Steel
	Optional: Acciaio INOX 441/316, Acciaio verniciato a polvere Optional: Stainless Steel 441 /316, Powder coated Steel
Telo Curtain	Standard: Telo PVC +/- 900 gr/m ² Standard: PVC curtain +/- 900 gr/m ²
	Optional: Coibentato Traslucido 30% FDA (bianco) Antistatico Optional: Insulated Translucent 30% FDA (white) Antistatic

La **DynamicRoll® CB 125** è una porta ad avvolgimento rapido autoriparante, concepita per separare ambienti sterili in sovrappressione grazie alla sua ermeticità garantisce una perdita di pressione controllata per cui è possibile dimensionare gli impianti di ventilazione / purificazione aria in modo corretto. Grazie alla sua speciale struttura compatta e allo speciale sistema di scorrimento ha una bassissima permeabilità dell'aria, rendendola adatta ad ambienti a pressione controllata. Il telo privo di elementi metallici orizzontali è una garanzia di sicurezza per lavoratori e mezzi, e in caso di urti accidentali fuoriesce dalle guide riallineandosi al ciclo successivo.

DynamicRoll® CB 125 is a self-repairing roll up door designed to separate over-pressured sterile environments, thanks to its sealing, the CB 125 ensures controlled pressure leakage allowing the ventilation systems and air purification to operate correctly. Thanks to its special compact frame and the sliding system, this door has a low permeability to be suited for controlled environments. The specifically designed zip guide system allows the curtain to exit the guides in the event of impact and reinsert in one cycle. **DynamicRoll®** name assure the safety of staff, thanks to its curtain without rigid horizontal elements.



SETTORI DI APPLICAZIONE FIELDS OF APPLICATION

- Industria | Industry
- Ambienti sterili | Sterile environments
- Agroalimentare | Agribusiness

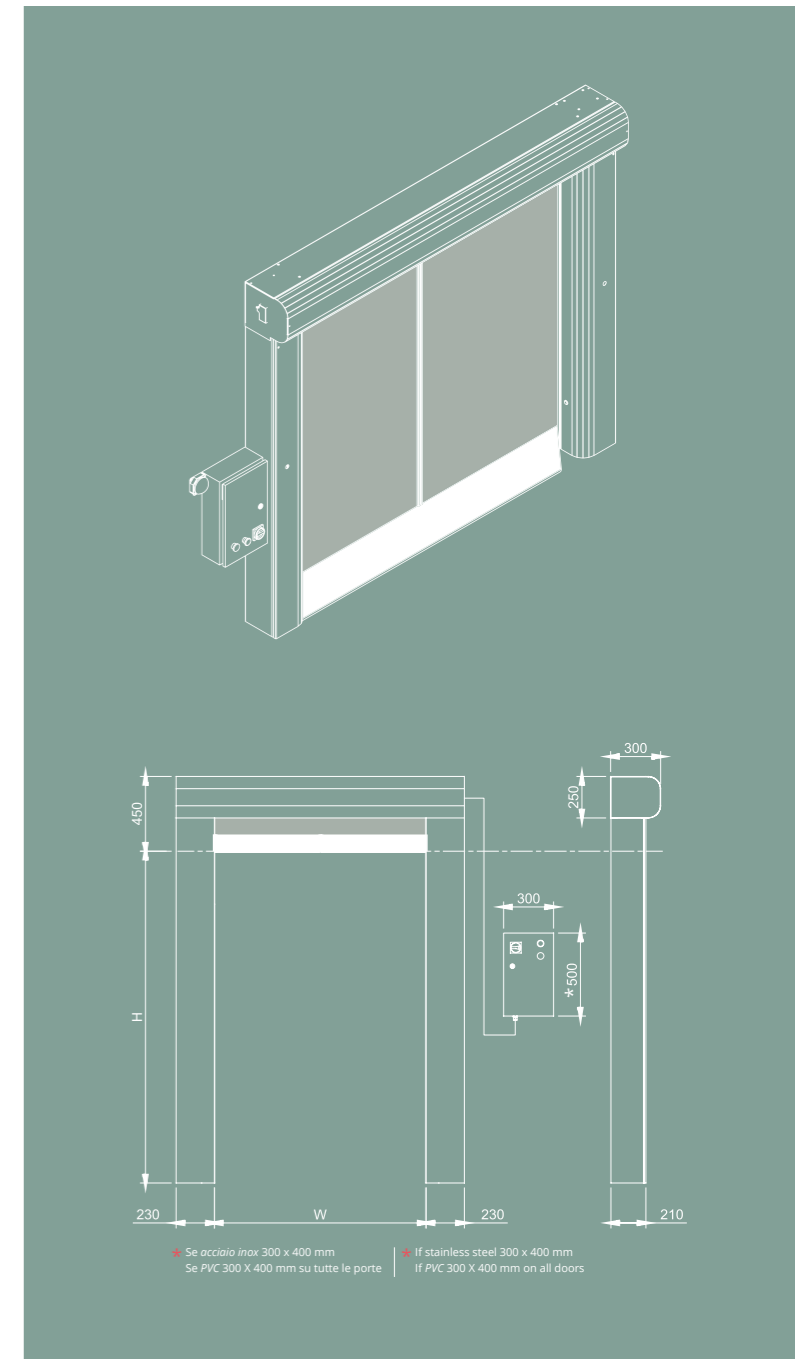


DynamicRoll® CB 230



DATI TECNICI / TECHNICAL DATA

Dimensione massima Maximum dimensions	W 4.500 mm x H 4.500 mm
Velocità Speed	Velocità apertura fino a 2,5 m/s Opening speed up to 2,5 m/s
	Velocità chiusura 0,8 m/s regolabile Closing speed 0,8 m/s adjustable
Struttura carter / motore Frame / motor cover hood	Standard: Acciaio Zincato Standard: Galvanized Steel
	Optional: Acciaio INOX 441/316 Acciaio verniciato a polvere Optional: Stainless Steel 441 /316 Powder coated Steel
Telo Curtain	Standard: Telo PVC +/- 900 gr/m ² Standard: PVC curtain +/- 900 gr/m ²
	Optional: Coibentato Traslucido 30% FDA (bianco) Antistatico Optional: Insulated Translucent 30% FDA (white) Antistatic



SETTORI DI APPLICAZIONE FIELDS OF APPLICATION

- Industria | Industry
- Ambienti sterili | Sterile environments
- Agroalimentare | Agribusiness

La **DynamicRoll® CB 230** è una porta ad avvolgimento rapido autoriparante, concepita per separare ambienti sterili in sovrappressione. Grazie alla sua ermeticità garantisce una perdita di pressione controllata per cui è possibile dimensionare gli impianti di ventilazione/purificazione aria in modo corretto. Equipaggiata di contrappeso può gestire l'apertura anche in caso di mancanza di corrente. Grazie alla sua speciale struttura compatta e allo speciale sistema di scorrimento ha una bassissima permeabilità dell'aria, rendendola adatta ad ambienti a pressione controllata. Il telo privo di elementi metallici orizzontali è una garanzia di sicurezza per lavoratori e mezzi, e in caso di urti accidentali fuoriesce dalle guide riallineandosi al ciclo successivo.

DynamicRoll® CB 230 is a self-repairing roll up door designed to separate over-pressured sterile environments, thanks to its sealing, the CB 230 ensures controlled pressure leakage allowing the ventilation systems and air purification to operate correctly and is perfectly suited to controlled environments. Equipped with counterweight the door can manage the opening even in case of power failure. The specifically designed zip guide system allows the curtain to exit the guides in the event of impact and reinsert in one cycle. **DynamicRoll®** name assure the safety of staff, thanks to its curtain without rigid horizontal elements.

DynamicRoll® MS 150



PROTEZIONE | PROTECTION

DATI TECNICI / TECHNICAL DATA

Dimensione massima Maximum dimensions	W 6.000 mm x H 5.000 mm
Velocità Speed	Velocità massima apertura fino a 1,8 m/s Max opening speed up to 1,8 m/s
	Velocità chiusura 0,8 m/s regolabile Closing speed 0,8 m/s adjustable
Resistenza al vento Wind resistance	3.000 x 3.000 Classe 4 3.000 x 3.000 Class 4
Struttura carter / motore Frame / motor cover hood	Standard: Acciaio Zincato Standard: Galvanized Steel
	Optional: Acciaio verniciato a polvere Acciaio Inox 441/316 Optional: Powder coated steel Stainless Steel 441/316
Telo Curtain	Standard: Telo PVC 1.300 gr/m ² 6 W m ² K Standard: PVC curtain 1.300 gr/m ² 6 W m ² K
	Optional: Traslucido 30% FDA (Bianco) Antistatico Optional: Translucent 30% FDA (White) Antistatic

La **DynamicRoll® MS 150** è una porta ad avvolgimento rapido per applicazioni dove sia richiesta una barriera meccanica a protezione di macchinari o di linee automatizzate.

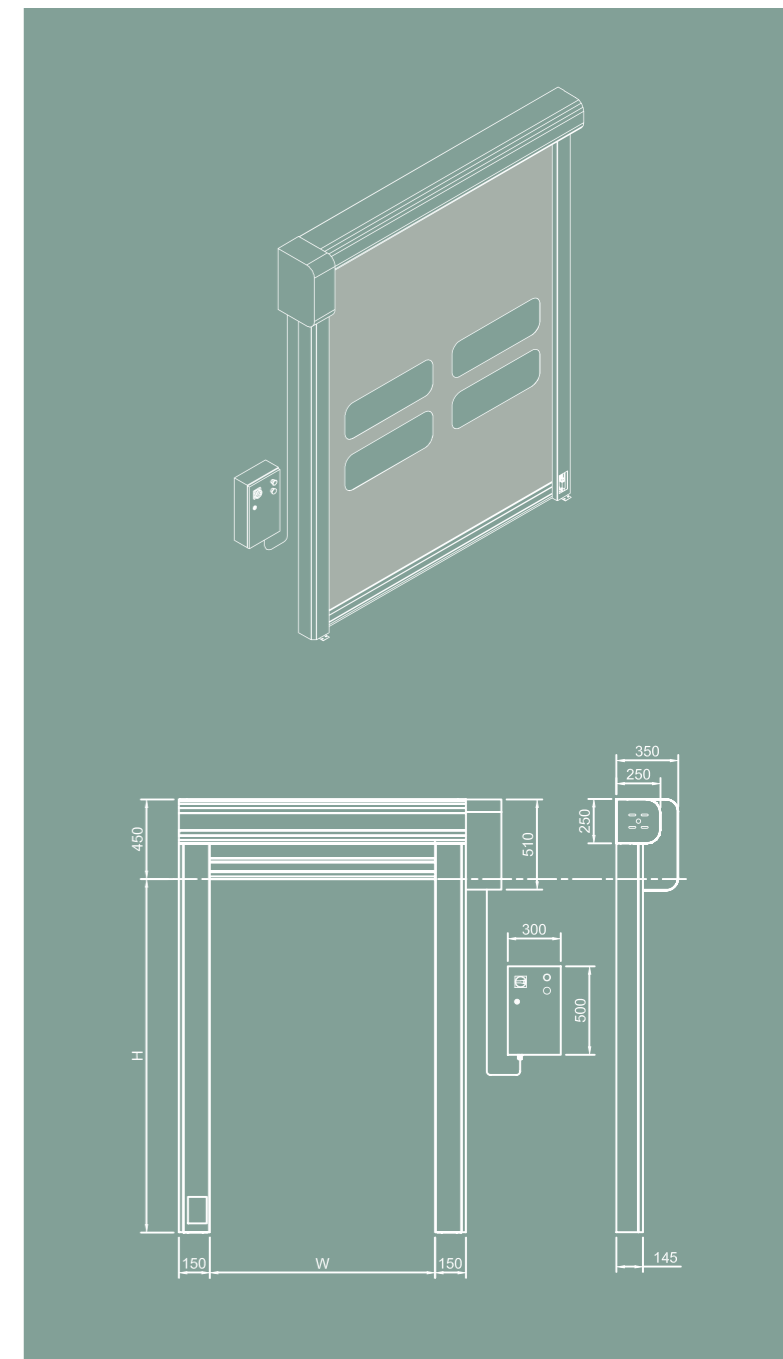
Dotata di microinterruttore di sicurezza installato nella parte inferiore del montante (ispezionabile) garantisce un segnale di porta chiusa separatamente al pannello di controllo.

Il manto dotato di cerniere laterali garantisce la chiusura su tutta l'altezza dei montanti, soluzione unica nel suo genere.

DynamicRoll® MS 150 is a roll up door for applications where a protective mechanical barrier is needed to protect machineries and automated lines.

Equipped with a safety micro switch installed in the bottom part of column (accessible), that assures a signal of door closed separately to the control panel.

The curtain is equipped with lateral zippers that assures the sealing of all door columns full height, for ideal protection.



SETTORI DI APPLICAZIONE FIELDS OF APPLICATION

Industria | Industry

DynamicRoll® B-DRIVE

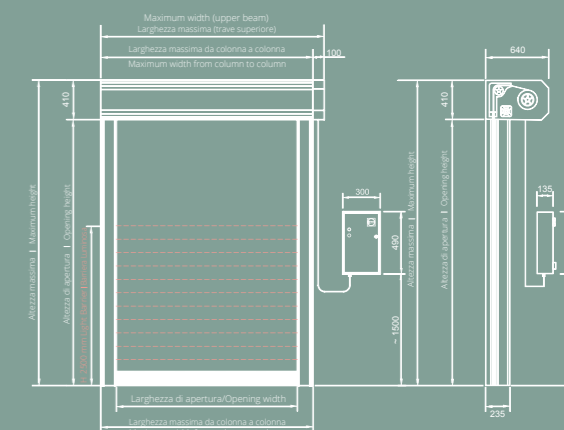
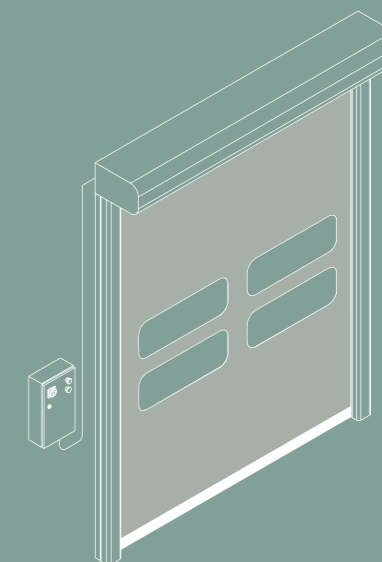


DATI TECNICI / TECHNICAL DATA

Dimensione massima Maximum dimensions	W 10.000 mm x H 6.000 mm
Velocità Speed	Fino a 3 m/s Up to 3 m/s
Resistenza al vento Wind resistance	< 5.000 mm: classe 5 da 5.100 mm a 6.500 mm: classe 4 da 6.500 mm a 8.000 mm: classe 3 oltre 8.000 mm: classe 2 < 5.000 mm: class 5 from 5.100 mm to 6.500 mm: class 4 from 6.500 mm to 8.000 mm: class 3 over 8.000 mm: class 2
Struttura carter / motore Frame / motor cover hood	Standard: Acciaio zincato Standard: Galvanized Steel Optional: Acciaio inox Verniciata a polvere Optional: Powder coated Stainless Steel
Telo Curtain	Standard: 1.300 g/m² 12x12 1.700 g/m² Coibentato Antistatico Standard: 1.300 g/m² 12x12 1.700 g/m² insulated Antistatic

La **DynamicRoll® B-DRIVE** è la nuovissima gamma di porte resistenti al vento adatte anche ad applicazioni esterne per ampie aperture. Le porte autoriparanti della serie **B-Drive®** garantiscono una resistenza al vento fino alla classe 5, la possibilità di chiudere grandi aperture in velocità grazie alla trazione di un sistema di ingranaggi azionati da un motore che spingono e tirano il telo. Sono fornite inoltre di **una nuova e resistente zip**. Il telo brevettato permette di ridurre gli inceppamenti in caso di urto e nell'operazione di riconvogliamento nella guida post urto e l'autoriparabilità nel punto esatto dell'urto.

DynamicRoll® B-DRIVE is our brand new range of windproof doors suitable also for outdoor applications for large openings. The self-repairing doors of the **B-Drive®** series guarantee wind resistance up to class 5, the ability to close large openings at speed thanks to the traction of a system of gears, driven by a motor, that drive the curtain. The **B-Drive®** is equipped with a new and damage resistant zip. The patented curtain with its new and damage resistant zip allows a reduction of jams in case of a collision, the redirection operation post-collision, and the self-repairability at the exact point of impact.



SETTORI DI APPLICAZIONE FIELDS OF APPLICATION

Industria | Industry

Logistica | Logistics

Automotive | Automotive

Agroalimentare | Agribusiness

DynamicRoll® B-DRIVE SP



SISTEMA | SYSTEM PUSH & PULL

DATI TECNICI / TECHNICAL DATA

Dimensione massima Maximum dimensions	W 4.000 mm x H 4.000 mm
Velocità Speed	Fino a 3 m/s Up to 3 m/s
Resistenza al vento Wind resistance	< 5.000 mm: classe 5 < 5.000 mm: class 5
Struttura carter / motore Frame / motor cover hood	Standard: Acciaio zincato Standard: Galvanized Steel Optional: Acciaio inox Verniciata a polvere Optional: Powder coated Stainless Steel
Telo Curtain	Standard: 1.300 g/m ² 12x12 1.700 g/m ² coibentato Antistatico Standard: 1.300 g/m ² 12x12 1.700 g/m ² insulated Antistatic

La **Dynamicroll® B-DRIVE SP** migliora il modello base della serie rappresentando un ulteriore passo in avanti nell'innovazione delle porte rapide autoriparanti con telo in PVC. Dispone dell'innovativo sistema "push & pull" e di un particolare avvolgimento a chiocciola in polietilene che permette un miglior arrotolamento del telo senza contatto, allungandone la durata nel tempo.

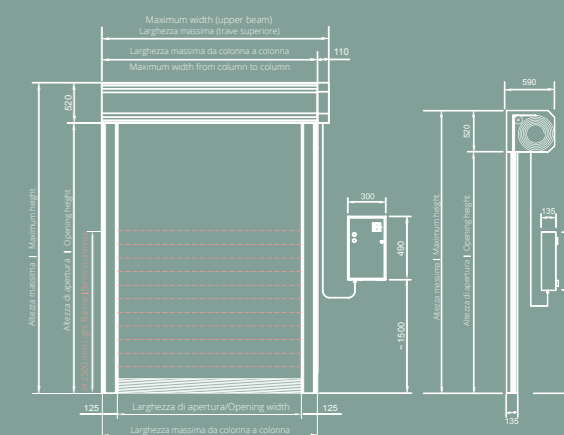
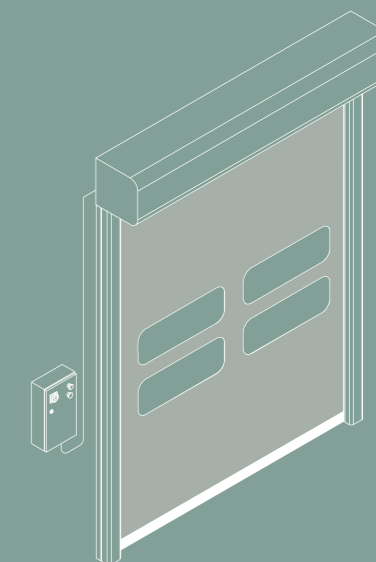
Come per il modello base della serie, la **B-Drive® SP** è dotata di un sistema di apertura e chiusura sistema push & pull che non funziona per gravità, come avviene nelle altre tipologie di porte rapide autoriparanti, ma grazie a un sistema motorizzato che spinge e tira il telo nelle varie fasi di funzionamento della porta. Il telo brevettato con la sua nuova e resistente zip in polizene / polietilene ad alta densità permette di evitare movimenti di torsione e quindi inceppamenti in caso di urto o nell'operazione di riconvolgimento nella guida post urto. È stata anche brevettata la sagomatura della parte superiore del telo a forma a "V" che garantisce un perfetto avvolgimento sulla chiocciola e un'alta silenziosità. Le porte **B-Drive®** permettono l'autoriparabilità nel punto esatto dell'urto e non come gli altri modelli in commercio nella parte terminale della guida. Anche la motorizzazione è migliorata nelle performance, raggiungendo i 3mt al secondo.

Dynamicroll® B-DRIVE SP improves the basic model and represents a step forward to the innovation of self-repairing high-speed doors with PVC curtain. It's equipped with the innovative "push & pull" system and a special polyethylene coiling spiral, which allows the curtain to be rolled up without friction, extending its life. The push & pull opening and closing system is not gravity fed, as the other types of self-repairing rapid doors, but thanks the motor driven operation the curtain is opened and closed mechanically.

The patented curtain with its new and resistant high-density polyzene/polyethylene zip prevents twisting movements and therefore jamming in case of impact or during the re-pulling operation in the post impact guide. The patented "V" shaped upper part of the curtain also guarantees perfect coiling on the guide and high silence.

B-Drive® doors allow self-repairing at the exact point of impact and not, like other models on the market, at the end of the rail.

The motorization has also improved its performance, reaching the 3m/s.



SETTORI DI APPLICAZIONE FIELDS OF APPLICATION

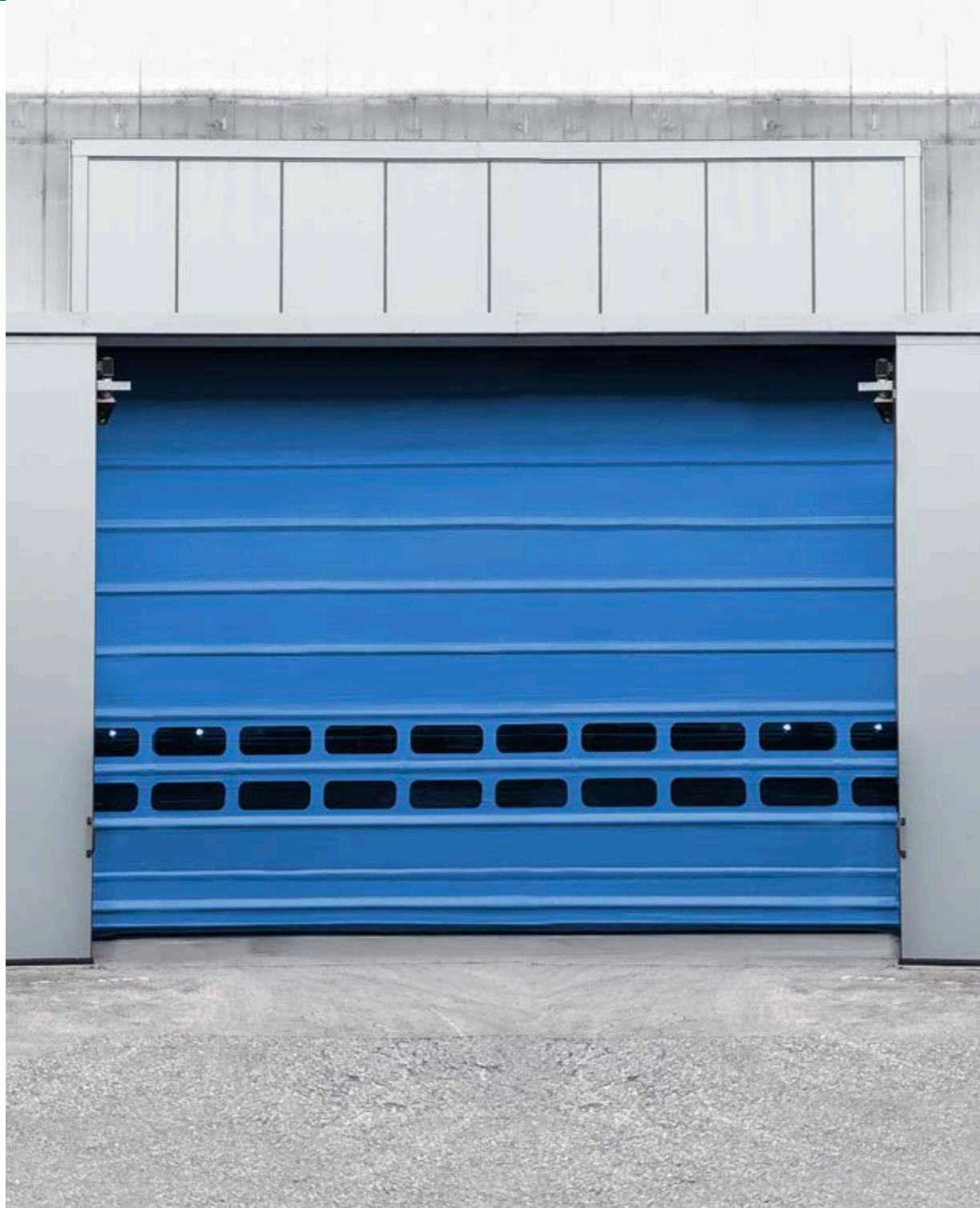
Industria | *Industry*

Logistica | *Logistics*

Automotive | *Automotive*

Agroalimentare | *Agribusiness*





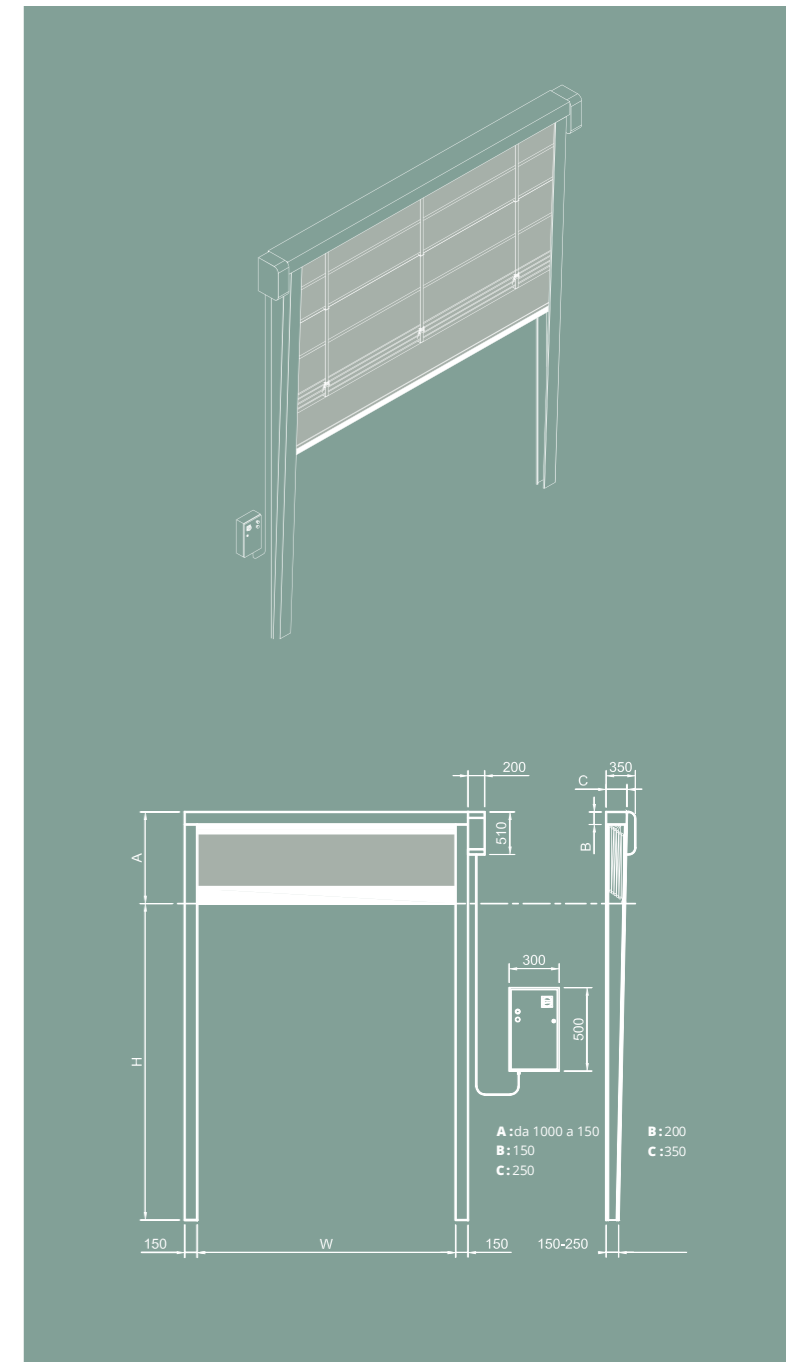
SISTEMA DI IRRIGIDIMENTO/ SOLLEVAMENTO MANTO COAT STIFFENING / LIFTING SYSTEM

DATI TECNICI / TECHNICAL DATA

Dimensione massima Maximum dimensions	W 20.000 mm x H 15.000 mm
Velocità Speed	Velocità massima apertura fino a 1 m/s Max opening speed up to 1 m/s
	Velocità chiusura 1 m/s regolabile Closing speed 1 m/s adjustable
Resistenza al vento Wind resistance	Fino a 35 m ² Classe 2 standard oltre a progetto fino a Classe 4 Standard Class 2 up to 35 m ² further on project till Class 4
Struttura carter / motore Frame / motor cover hood	Standard: Acciaio zincato Standard: Galvanized Steel
	Optional: Verniciato a polvere Acciaio Inox 441/304/316 Optional: Powder coated Stainless Steel 441/304/316
Telo Curtain	Standard: Telo PVC +/- 900 gr/m ² Standard: PVC curtain fabric +/- 900 gr/m ²
	Optional: Traslucido 30% FDA (bianco) Antistatico Coibentato Optional: Translucent 30% FDA (white) Antistatic Insulated

La porta **Pack®** ad impacchettamento è costituita da una struttura perimetrale autoportante in acciaio zincato e da un manto in PVC rinforzato con barre orizzontali in acciaio che ne assicurano una resistenza al vento fino anche a 160 km/h. Il manto viene sollevato da robuste cinghie e impacchettato nella parte superiore. Il sistema brevettato di guide coniche dona alla **Pack®** una buona tenuta stagna ed una miglior performance in caso di vento forte. Progettata per utilizzi gravosi, è adatta a qualsiasi tipo di applicazione industriale. Ottimali per applicazioni sia interne che esterne, anche per grandi dimensioni, studiata per durare nel lungo periodo. La **Pack®** è la soluzione ideale in condizione di forte vento o depressioni.

*Our **Pack®** door is a fold up door composed by perimeter self-supporting frame in galvanized steel and a PVC curtain reinforced with horizontal steel bars to assure a wind resistance up to 160 Km/h. The curtain is lifted by strong belts and collected at the top of the opening. The patented conical guides give to the **Pack®** a low air permeability and a good performance in case of high wind load. Aimed for heavy industry, the **Pack®** door is suitable for all kind of industries. Perfect for internal and external applications, for big openings and designed for a long life. **Pack®** is the right solution in case of strong wind and depressions.*



SETTORI DI APPLICAZIONE FIELDS OF APPLICATION

- Industria | Industry
- Agroalimentare | Agribusiness
- Trasporti | Transportation
- Impianti RSU | MSW facilities

Pack Crane®

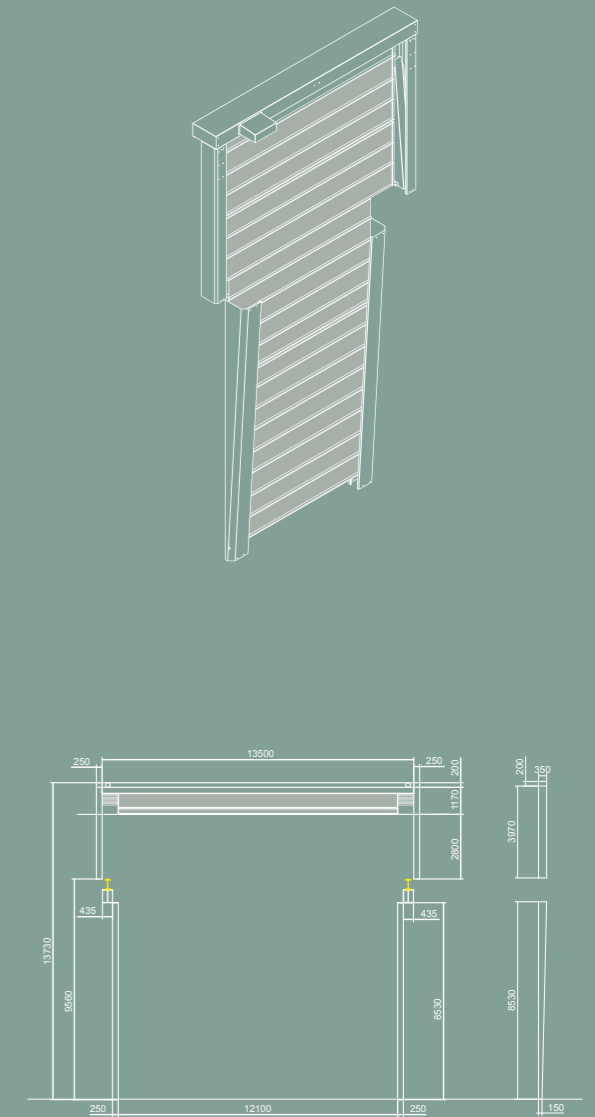


- 
ADATTO
ALL'USO ESTERNO
OUTDOORS
- 
GRANDI
APERTURE
LARGE
OPENINGS
- 
RESISTENZA
AL VENTO
WIND
RESISTANCE
- 
TECNOLOGIA
PIEGABILE
FOLDING
TECHNOLOGY
- 
RISPARMIO
ENERGETICO
ENERGY
SAVING
- 
ROBUSTA
STRUTTURA
IN ACCIAIO
SOLID
STRUCTURE
STEEL
- 
DOPPIO
TELO
DOUBLE
CURTAIN



DATI TECNICI / TECHNICAL DATA

Dimensione massima <i>Maximum dimensions</i>	W 12.000 mm x H 15.000 mm
Velocità <i>Speed</i>	Velocità massima apertura fino a 1 m/s <i>Max opening speed up to 1 m/s</i>
	Velocità chiusura 1 m/s regolabile <i>Closing speed 1 m/s adjustable</i>
Resistenza al vento <i>Wind resistance</i>	Fino a 35 m² Classe 2 standard oltre a progetto fino a Classe 4 <i>Class 2 up to 35 m² further on project till Class 4</i>
Struttura carter / motore <i>Frame / motor cover hood</i>	Standard: Acciaio zincato <i>Standard: Galvanized Steel</i>
	Optional: Verniciato a polvere Acciaio Inox 441/304/316 <i>Optional: Powder coated Stainless Steel 441/304/316</i>
Telo <i>Curtain</i>	Standard: Telo PVC 1.300 gr/m² <i>Standard: PVC curtain fabric 1.300 gr/m²</i>
	Optional: Traslucido 30% FDA (bianco) Antistatico Coibentato <i>Optional: Translucent 30% FDA (white) Antistatic Insulated</i>



SETTORI DI APPLICAZIONE FIELDS OF APPLICATION

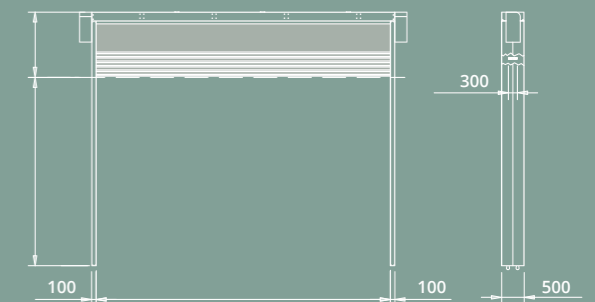
- Industria | *Industry*
- Agroalimentare | *Agribusiness*
- Trasporti | *Transportation*
- Impianti RSU | *MSW facilities*

Mega Pack®



DATI TECNICI / TECHNICAL DATA

Dimensione massima Maximum dimensions	W 35.000 mm x H 20.000 mm
Velocità Speed	Velocità massima apertura fino a 0,3 m/s Max opening speed up to 0,3 m/s
	Velocità chiusura 0,3 m/s regolabile Closing speed 0,3 m/s adjustable
Resistenza al vento Wind resistance	Fino a Classe 4 / Classi superiori a progetto Up to Class 4 / Project-based upper classes
Telo Curtain	Standard: Telo PVC +/- 900 gr/m ² Standard: PVC curtain fabric +/- 900 gr/m ²
	Optional: Telo coibentato, PVC 1350 gr/m ² Optional: 1350 g/m ² , insulated PVC



Il portone **Mega Pack®** è ideato e progettato per ambienti industriali estremi, in cui sono presenti grandi aperture dove è necessario effettuare grandi movimenti logistici.

Il prodotto garantisce lunga durata, risparmio energetico, affidabilità con minimi interventi di manutenzione.

Ogni portone è progettato singolarmente per adattarsi al meglio alla struttura su cui deve essere installato e garantire la resistenza al vento della località o di progetto concordata.

*The **Mega Pack®** door has been specifically designed and engineered for extreme industrial environments where they will be exposed to abnormally harsh conditions. Resistant to excess moisture, dust, high or low temperatures and winds, even over the largest of.*

The Mega Pack's unique design ensures reliability, safety, longevity, energy efficient performance, high values of both thermal and acoustic insulation, minimal maintenance.

Every door project is unique, and with a customs approach, each door is designed specifically to suit the customers wants and needs. With the guidance of our experienced engineers, we will work together with you to build a door perfectly suited to the building and surrounding environment.

SETTORI DI APPLICAZIONE FIELDS OF APPLICATION

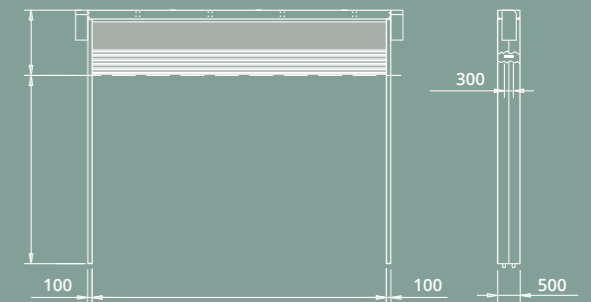
Trasporti | Transportation

Mega Pack® 200



DATI TECNICI / TECHNICAL DATA

Velocità Speed	Velocità massima apertura fino a 0,2 m/s Max opening speed up to 0,2 m/s
Resistenza al vento Wind resistance	0,45 - 1,6 kPa, dipende dalla dimensione (Classe 2 - 5, EN 12424) 0,45 - 1,6 kPa, depending on size (Class 2 - 5, EN 12424)



Mega Pack® 200 è un portone ideato e progettato per ambienti industriali estremi, in cui sono presenti grandi aperture dove è necessario effettuare grandi movimenti logistici. I due teli garantiscono un maggior risparmio energetico. Porta affidabile e robusta.

Mega Pack® 200 an high speed fold up door designed for large openings, where it is necessary to make large logistics movements. Also equipped with two curtains, but with a more compact structure, it guarantees energy saving, reliability with minimum maintenance and long life.

SETTORI DI APPLICAZIONE FIELDS OF APPLICATION

Industria | Industry

Trasporti | Transportation

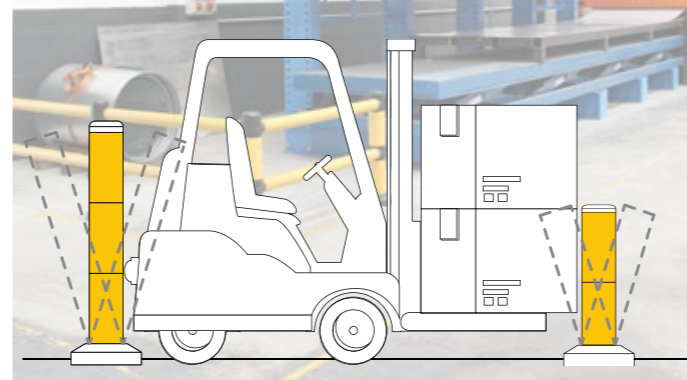
Impianti RSU | MSW facilities



BOLLARD B-PROTECT®



10 X 5^{KM/H}
TONNELLATE IMPATTO
TONS IMPACT
10.000
JOULES



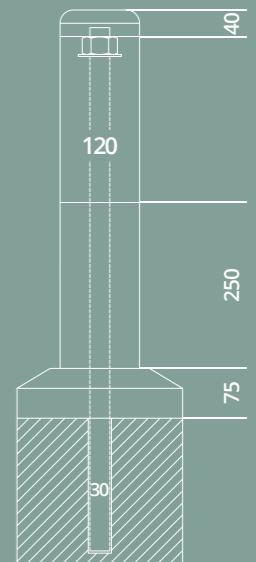
DATI TECNICI / TECHNICAL DATA

Proprietà del materiale <i>Material properties</i>	HDPE High-Density Polyethylene
Densità <i>Density</i>	HDPE 1 Milione di molecole <i>HDPE 1 million molecules</i>
Tossicità <i>Toxicity</i>	Non pericoloso <i>Not dangerous</i>
Resistenza chimica <i>Chemical resistance</i>	Eccellente <i>Excellent</i>
Stabilità all'erosione causata da agenti atmosferici <i>Stability to weathering erosion</i>	Alta <i>High</i>
Stabilità alla luce <i>Stability to light</i>	Alta <i>High</i>
Sigilli ermetici <i>Hermetic seals</i>	Presenti <i>Included</i>

I dissuasori **BOLLARD B-PROTECT®** sono un prodotto multifunzionale ampiamente usato in ambienti industriali, pubblici e commerciali.

Ideati per proteggere strutture e macchinari da eventuali impatti. Vengono utilizzati per impedire gli accessi, definire le vie di traffico o deviare veicoli e pedoni.

BOLLARD B-PROTECT® is a multifunctional product widely used in industrial, public and commercial environments. Designed to protect structures and machinery from impact. They are used to prevent access, define traffic routes or redirect vehicles and pedestrians.



SETTORI DI APPLICAZIONE FIELDS OF APPLICATION

- Industria | *Industry*
- Logistica | *Logistics*
- Automotive | *Automotive*
- Ambienti sterili | *Sterile environments*
- Agroalimentare | *Agribusiness*
- Logistica del freddo | *Cold Storage Logistics*
- Trasporti | *Transportation*
- Impianti RSU | *MSW facilities*

ACCESSORI OPZIONALI OPTIONAL ACCESSORIES

RADAR



per uso interno
OPENING POINTING RADAR
TOF/SPOT

*for internal use only
LASER DI APERTURA
TOF/SPOT*



RADAR A MICROONDE
regolazione del movimento
bidirezionale e trasversale

*INFRARED RADAR
with cross-movement
adjustment*



RADAR A MICROONDE
di movimento e di
presenza persone/mezzi

*INFRARED RADAR
motion and presence
(pedestrian/forklift) radar*



SEMAFORI TRAFFIC LIGHTS



SEMAFORO VERDE
luce fissa monocolora

*GREEN FIXED STANDARD
traffic light*



SEMAFORO ROSSO
luce fissa monocolora

*RED FIXED STANDARD
traffic light*



SEMAFORO LED
con conto alla rovescia


*LED TRAFFIC LIGHT
with countdown*



BARRIERE SEMAFORICHE LED
(scheda di connessione inclusa)

*LED TRAFFIC LIGHT BARRIERS
(connection card included)*

TIRANTE A FUNE PULL CORD SWITCH



TIRANTE
A FUNE
PULL CORD
SWITCH

PULSANTI BUTTONS



PULSANTE "APRE"
VERDE
con scatola

*OPENING GREEN
BUTTON
with box*



PULSANTE "APRE"
NERO
con scatola

*OPENING
BLACK BUTTON
with box*



PULSANTE "STOP"
A RITENUTA
con scatola

*FREEZE STOP
BUTTON
with box*



PULSANTE
A SFIORO
NO TOUCH
BUTTON



PULSANTE
SEMAFORICO
TRAFFIC
LIGHTBUTTON



SPIRA MAGNETICA
MAGNETIC LOOP
DETECTOR

SPIRA MAGNETICA MAGNETIC DETECTOR

ANEMOMETRO WIND GAUGE



ANEMOMETRO
WIND
GAUGE

SELETORE SELECTOR



SELETORE
A CHIAVE
KEY
SELECTOR

RADIOCOMANDO REMOTE CONTROL



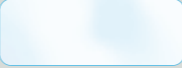

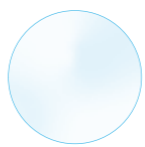
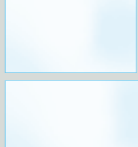

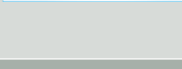
RADIOCOMANDO
REMOTE
CONTROL

DISSUASORE BOLLARD



DISSUASORE
B-PROTECT
BOLLARD
B-PROTECT

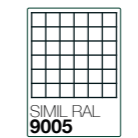
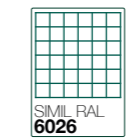
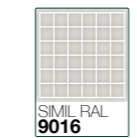
Oblò Windows

Tipologia di oblò (in pvc trasparente o in microrete) / Type of windows (in transparent pvc or micromesh)	
 850x300mm  1200x300mm	 Ø 600mm  1000x500mm  800x500mm  1200x500mm
Tipologia di porta / Type of door	
DynamicRoll, Roll, Pack	DynamicRoll
DynamicRoll, Roll	

Crystal



Rete / Mesh



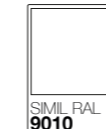
1x2
2x2

Colori disponibili Available colors

Standard

 SIMIL RAL 9010	 SIMIL RAL 1015	 SIMIL RAL 1003	 SIMIL RAL 2009	 SIMIL RAL 3002	 SIMIL RAL 6018	 SIMIL RAL 6026	 SIMIL RAL 8017	 SIMIL RAL 9005
 SIMIL RAL 5012	 SIMIL RAL 5010	 SIMIL RAL 5002	 SIMIL RAL 7042	 SIMIL RAL 7037	 SIMIL RAL 7035	 SIMIL RAL 7016	 SIMIL RAL 9006	

FDA



Traslucido / Translucent





Antistatico / Antistatic

 SIMIL RAL 3056	 SIMIL RAL 7038	 SIMIL RAL 5010
--	--	--

Bicolore / Bicolor



Bicolore speciale / Bicolor special

 SIMIL RAL 7016 9016	 SIMIL RAL 5002 9016
---	---

Coibentato / Insulated

 SIMIL RAL 9016	 SIMIL RAL 1003	 SIMIL RAL 2004
 SIMIL RAL 3002	 SIMIL RAL 5010	 SIMIL RAL 7035



Dal 1997 prodotto di qualità

BMP EUROPE HIGH SPEED DOORS

Strada della Freisa 1 - Villanova d'Asti 14019 (AT)

+39 0141 948843

www.bmpdoors.com - info@bmpeurope.eu



BMP CO.MED

Benevento - Italy

BMP IBERICA

Villamarchante - Spain

BMP SWEDEN

Helsingborg - Sweden

BMP (Wuxi) DOORS Co., Ltd.

Wuxi, Jiangsu - China

BMP TORSYSTEME

Monheim - Germany

BMP NEDERLAND

Beesd - The Netherlands

BMP USA JAMISON-BMP

Hagerstown - USA

BMP KOREA

Busan - Korea

BMP FRANCE

Frans - France

BMP DOORS LTD

Bedford - United Kingdom

BMP MEXICO

Ciudad de México - Mexico

BMP AUSTRALIA

Fortitude Valley QLD - Australia

